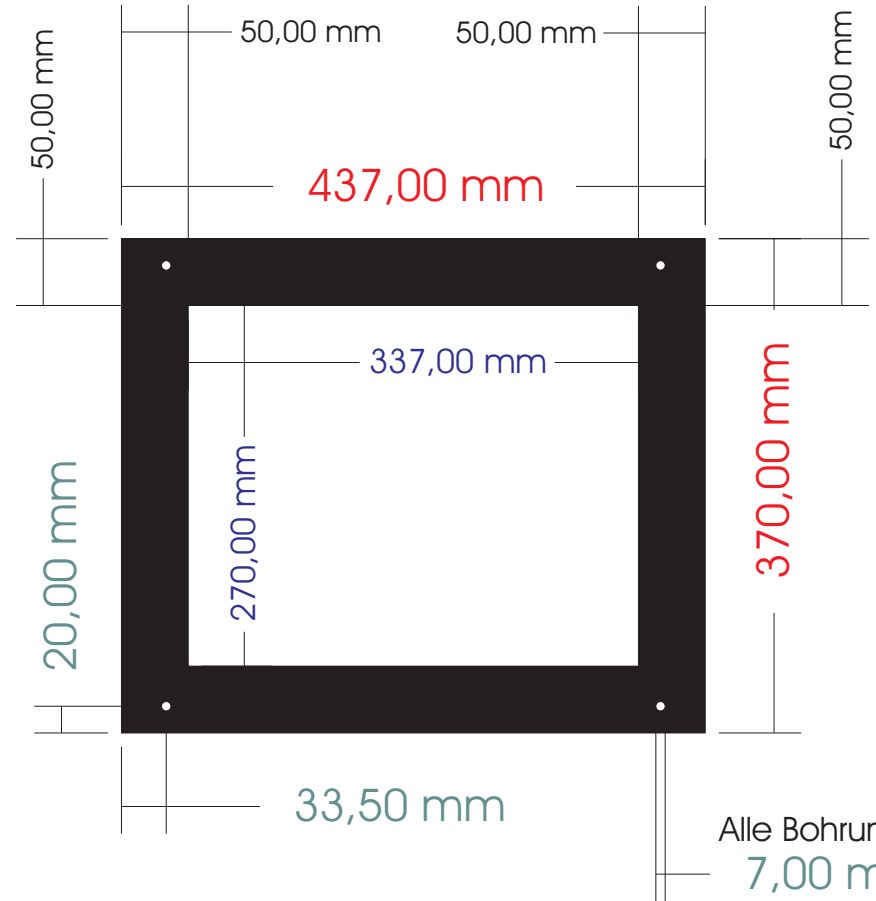
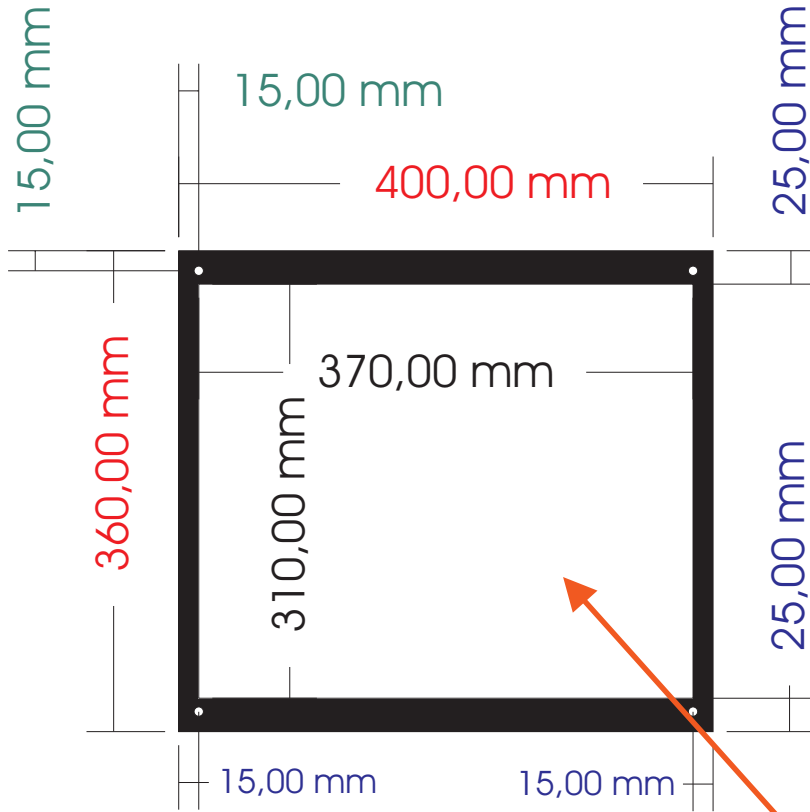


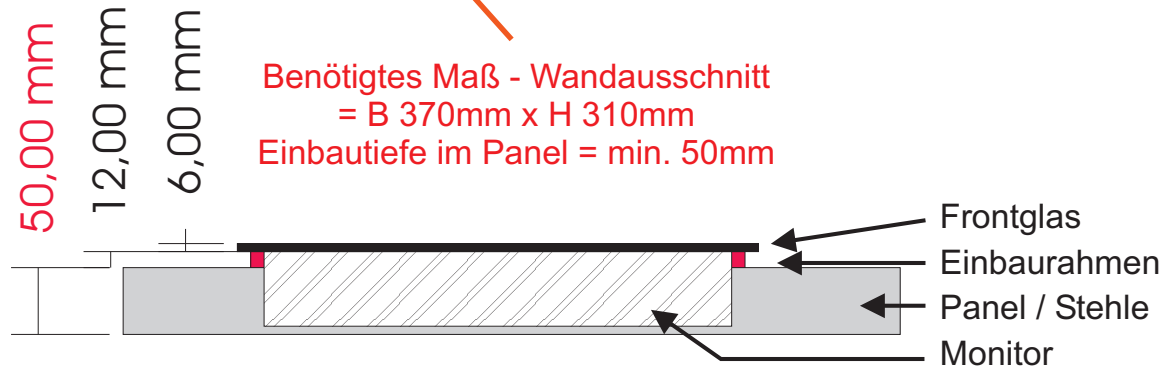
Displayrahmen incl. Monitor MDF 12mm
Kante mit Umleimer hochglanz-schwarz

Frontglas für 17" Monitor
montiert / befestigt auf Displayrahmen



Aussenmass
Rahmenstärke
Lochabstand

Benötigtes Maß - Wandausschnitt
= B 370mm x H 310mm
Einbautiefe im Panel = min. 50mm



Ausführung :
6mm Weissglas / Sekurit
Randstempelung (!)
Lackierung schwarz
4 Bohrungen 7 mm